



MODELO INDELAC SR Y SX



(200 Y 300 PULGADA-LIBRA) NEMA 4 BASE PROFUNDA

El actuador rotativo eléctrico de base profunda de la serie S fue diseñado exclusivamente para aplicaciones en el rango de torque de SR y SX con diversos requisitos de control. Este actuador de inversión para tareas exigentes se usa cuando se requiere equipo opcional como control 4-20mA, temporizadores y control de la velocidad. Estos actuadores compactos cuentan con transmisión de engranaje recto y, al igual que todos los actuadores ICI, puede soportar condiciones de atasco sin sufrir fallo del engranaje.

ESPECIFICACIONES

TORQUE	SR	200 pulgada-libra	(22.6 Nm)
	SX	300 pulgada-libra	(33.9 Nm)
TIEMPO DE CICLO	5 s / 90° 115 VAC y 230 VAC 10 s / 90° con ciclo de trabajo 75%		
CICLO DE TRABAJO	25% (estándar) 115 VAC y 230 VAC 75% (opcional) 12 VDC, 24 VDC / VAC y 115 VAC extendido		
CARCASA	NEMA 4		
RECUBRIMIENTO	Polvo de poliéster ligado térmicamente		
INDICADOR DE POSICIÓN	Indicador visual (opcional) Conexión para indicador con luz		
INTERRUPTORES	Acción a presión SPDT, 15 Amp @ 250 VAC		
LUBRICACIÓN	Permanente		
PESO	14 libras		
INSTALACIÓN	Universal		
RANGO DE TEMPERATURA	-40 °F a 150 °F Se requiere calentador y termostato a 0 °F y menos		
MODULACIÓN	Disponible pero sin indicador de posición ni control manual		
CONTROL MANUAL	Manual, sin desacoplamiento (opcional) Control manual con desacoplamiento (opcional)		

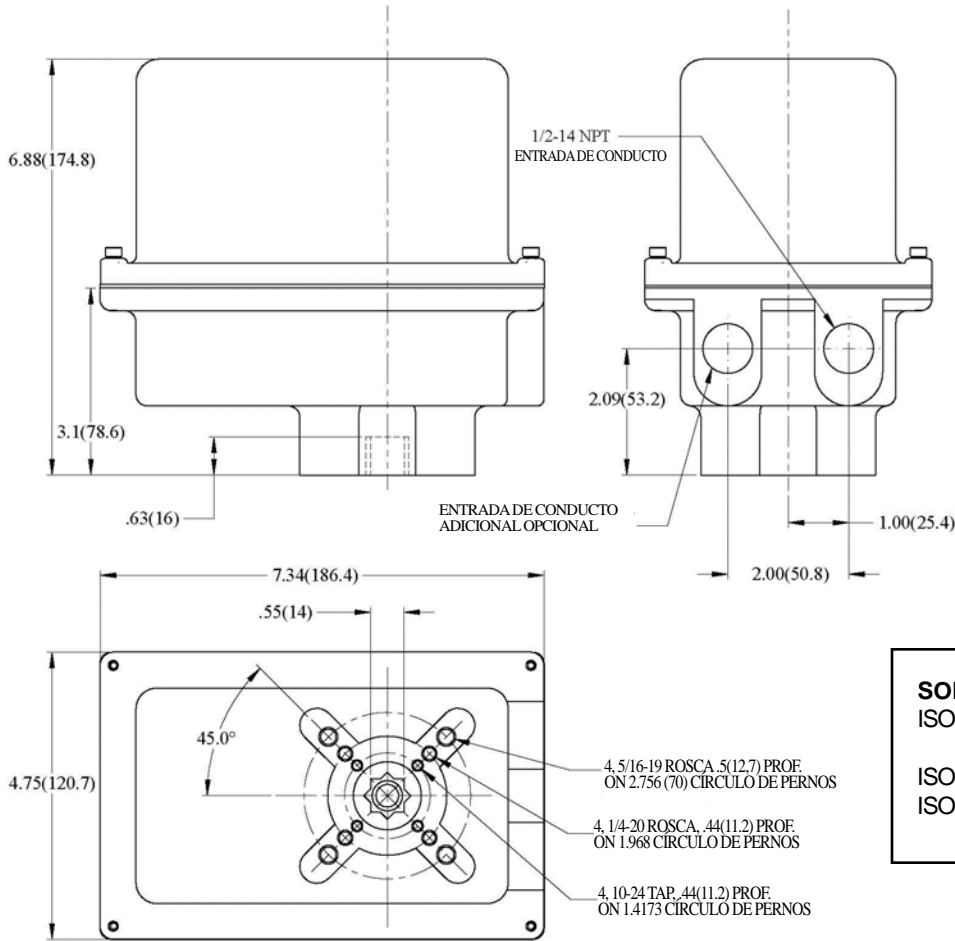


Acceso a página del producto en internet



Escanear código QR

DIBUJOS TÉCNICOS Y DIAGRAMA DE CABLEADO



ISO 5211 F05

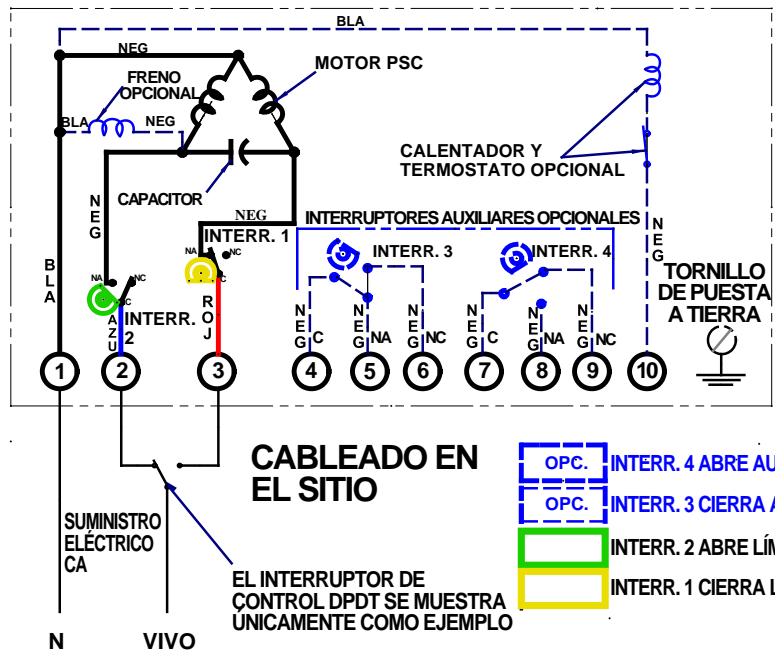
DIMENSIONES (MM)

SOPORTE PARA MONTAJE
 ISO 5211 F03 cabeza en estrella
 usando pieza 16006
 ISO 5211 F05 cabeza en estrella
 ISO 5211 F07, F05 cabeza en estrella

ESPECIFICACIONES DEL MOTOR
 Capacitor dividido permanente
 115 VAC / 1Ph / 50-60 Hz (estándar)
 con protección para sobrecarga térmica

115 VAC (estándar)	CC	0.38
	RB	0.75
115 VAC ciclo de trabajo extendido	CC	0.38
	RB	0.75
24 VAC	CC	0.7
	RB	3.2
24 VDC	CC	0.7
	RB	3.2
12 VDC	CC	1.3
	RB	4.2
208 VAC/1Ph/60Hz	CC	0.21
	RB	0.42
230 VAC/1Ph/60Hz	CC	0.18
	RB	0.38

CC = Carga completa, RB = Rotor bloqueado



NOTAS:
 CORRIENTE ELÉCTRICA A LAS TERMINALES UNO Y DOS
 ABRE LA VÁLVULA (ROTACIÓN SENTIDO ANTIHORARIO)
 CORRIENTE ELÉCTRICA A LAS TERMINALES UNO Y TRES
 CIERRA LA VÁLVULA (ROTACIÓN SENTIDO HORARIO)
 TERMINALES 4 A 9 PARA CONEXIONES DE
 INTERRUPTORES AUXILIARES

DIAGRAMA DE CABLEADO MUESTRA
 EL ACTUADOR EN LA POSICIÓN ABIERTA
 - - - - - EQUIPO OPCIONAL
 _____ CABLEADO EN EL SITIO