



MODÈLE INDELAC

SÉRIE SR et SX



(200 et 300 POUCES-LIVRES) NEMA 4 BASE PROFONDE

L'actionneur électrique rotatif à base profonde a été conçu exclusivement pour des applications se situant dans l'intervalle de couple associé aux modèles SR et SX et dont les exigences en matière de contrôle sont multiples. Cet actionneur robuste à renversement de marche est utilisé avec de l'équipement facultatif lorsqu'une commande de 4-20 mA, des temporisateurs ou un contrôle de la vitesse sont nécessaires.

Ces actionneurs compacts sont munis d'une transmission à engrenage droit et comme tous les modèles d'actionneurs ICI, sont conçus pour résister à des blocages sans entraîner une panne de celle-ci.

SPÉCIFICATIONS

COUPLE	200 pouces-livres (22,60 N.m) 300 pouces-livres (33,90 N.m)
TEMPS DE CYCLE	5 sec. /90° 115 Vca et 230 Vca 10 sec. /90° (cycle de service de 75 %)
CYCLE DE SERVICE	25 % (standard) 115 Vca et 230 Vca 75 % (facultatif) 12 Vcc, 24 Vcc/Vca et 115 Vca (cycle de service allongé)
BOÎTIER	NEMA 4
REVÊTEMENT	Poudre de polyester thermosoudée
IND. DE POSITION	Visuel (facultatif) Câblé pour indicateur de position lumineux
COMMUTATEURS	Commutateur unipolaire bidirectionnel à passage de point mort, 15 A à 250 Vca
LUBRIFICATION	Permanente
POIDS	6,35 kg (14 lb)
INSTALLATION	Universelle
PLAGES DE TEMP.	-4,44 °C (-40 °F) à 66 °C (150 °F), Réchauffeur et thermostat requis pour des températures inférieures à -17,8 °C (0 °F)
CONTRÔLE DE MODULATION	Disponible sans indicateur de position, ni commande prioritaire manuelle
COMMANDE PRIORITAIRE	Manuelle, non débrayable (facultative) Commande à débrayage facultative

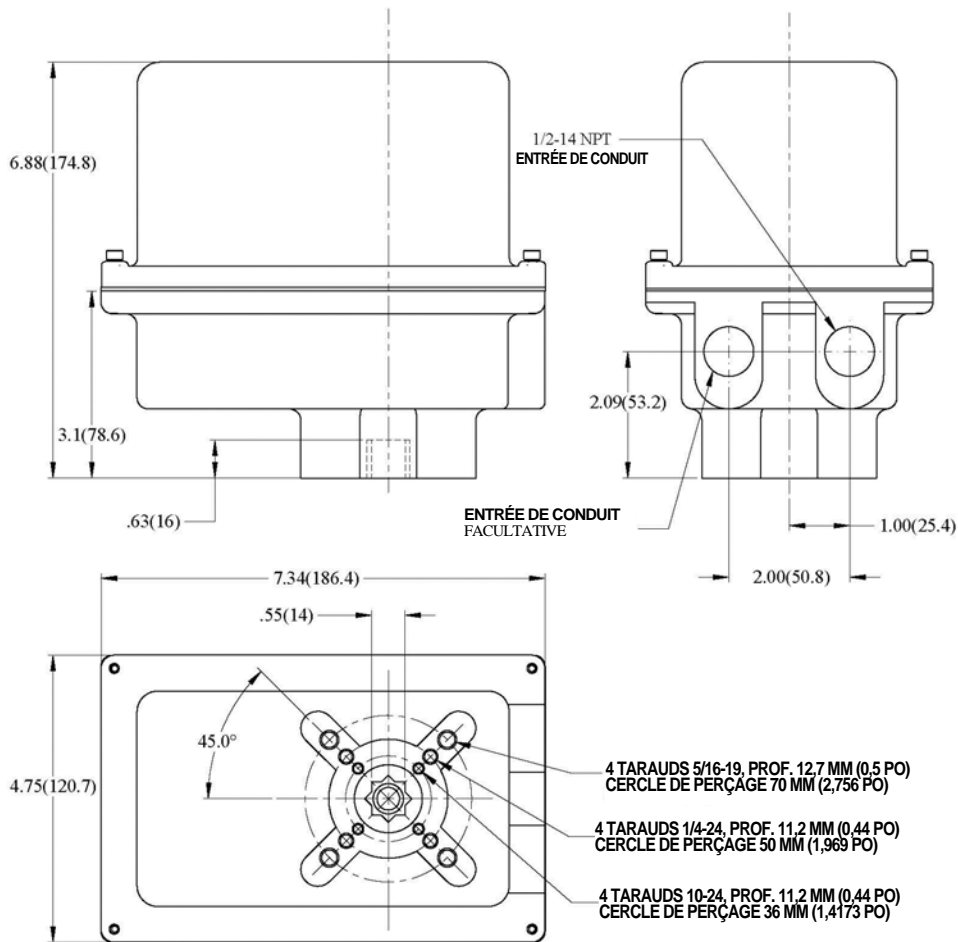


Consulter la page du produit
en ligne



Balayer le code QR

ILLUSTRATIONS TECHNIQUES



ISO 5211 F05

SPÉCIFICATIONS DU MOTEUR

Condensateur auxiliaire permanent
115 Vca/1 phase/50 à 60 Hz (standard) avec
protection thermique contre les surcharges

115 Vca (stand.)	PC	0.38
	RB	0.75
115 Vca (cycle de service allongé)	PC	0.38
	RB	0.75
24 Vca	PC	0.7
	RB	3.2
24 Vcc	PC	0.7
	RB	3.2
12 Vcc	PC	1.3
	RB	4.2
208 Vca/1Ph/60Hz	PC	0.21
	RB	0.42
230 Vca/1Ph/60Hz	PC	0.18
	RB	0.38

PC = Pleine charge, RB = Rotor bloqué

COUSSIN DE MONTAGE

Engrenage à pointe de diamant
ISO 5211 F03 - Insertion no 16006
Engrenage à pointe de diamant
ISO 5211 F05
Engrenage à pointe de diamant
ISO 5211 F05 et F07

DIAGRAMME DE CÂBLAGE

Voir manuel d'installation
Egalement disponible sur internet:
www.indelac.com/actuator-diagrams.aspx