



MODÈLE INDELAC SNS4-15



SÉRIE SÉCURITÉ D'ACTIONNEURS MUNIS D'UNE BATTERIE DE SECOURS

La série Sécurité intégrée est une solution puissante pour les applications critiques. Avec son alimentation électrique intégrée, la série Sécurité intégrée allie la fiabilité de nos actionneurs fabriqués aux États-Unis à la protection supplémentaire qu'offre une batterie de secours à sûreté intégrée. Cet appareil est doté d'une batterie interne et peut passer du mode Réglable en service au mode Sûreté intégrée (circuit ouvert ou fermé) ou à la position Ne pas cesser le fonctionnement normal. La série Sécurité intégrée vous permet de rester en contrôle lorsque survient une panne d'alimentation imprévue ou une perte du signal de commande.

SPÉCIFICATIONS

COUPLE	SNS4	400 pouces-livres (45,2 N.m)
	SNS6	675 pouces-livres (76,3 N.m)
	SNS10	1000 pouces-livres (113 N.m)
	SNS15	1500 pouces-livres (169 N.m)
TEMPS DE CYCLE	SNS4	10 sec. /90°
	SNS6	15 sec. /90°
	SNS10	20 sec. /90°
	SNS15	30 sec. /90°
CYCLE DE SERVICE	75 % (standard)	
BATTERIE	12 V 0,8 Ah, Batterie d'accumulateurs au plomb hermétique et rechargeable, Durée de vie d'au moins 4 ans en mode Attente à 20 °C (68 °F)	
CHARGEUR	Chargeur d'entretien consommant de 1 à 1,3 A durant la recharge et 50 mA pour conserver la batterie entièrement chargée	
BOÎTIER	NEMA 4 (standard), NEMA 7 (facultatif)	
REVÊTEMENT	Poudre de polyester thermosoudée	
IND. DE POSITION	Visuel Câblé pour indicateur de position lumineux	
COMMUTATEURS	Commutateur unipolaire bidirectionnel à passage de point mort, 15 A à 250 Vca	
POIDS	8,16 kg (18 lb)	
INSTALLATION	Universelle	
PLAGES DE TEMP.	-4,44 °C (-40 °F) à 66 °C (150 °F), Réchauffeur et thermostat requis pour des températures inférieures à -17,8 °C (0 °F)	
COMMANDE PRIORITAIRE	Manuelle, à débrayage	

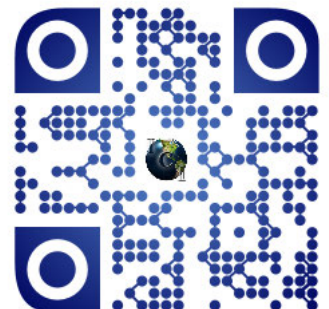
TEMPS DE SERVICE ET DE CYCLE DE LA BATTERIE

Les essais ont été effectués avec des couples réglés au maximum pour chaque soupape. Un couple moindre que le maximum permis fera augmenter les durées de démarrage et de cycle. Tous les cycles sont basés sur la répétition d'une rotation de 90° suivie d'un arrêt de 5 minutes.

Actionneur	Couple max.	Durée d'une rotation complète de 90° (en secondes)	Nombre de cycles	Durée totale en service (en minutes)
SNS4	400	9	30	150
SNS6	675	15	30	150
SNS10	1000	18	6	30
SNS15	1500	30	5	25



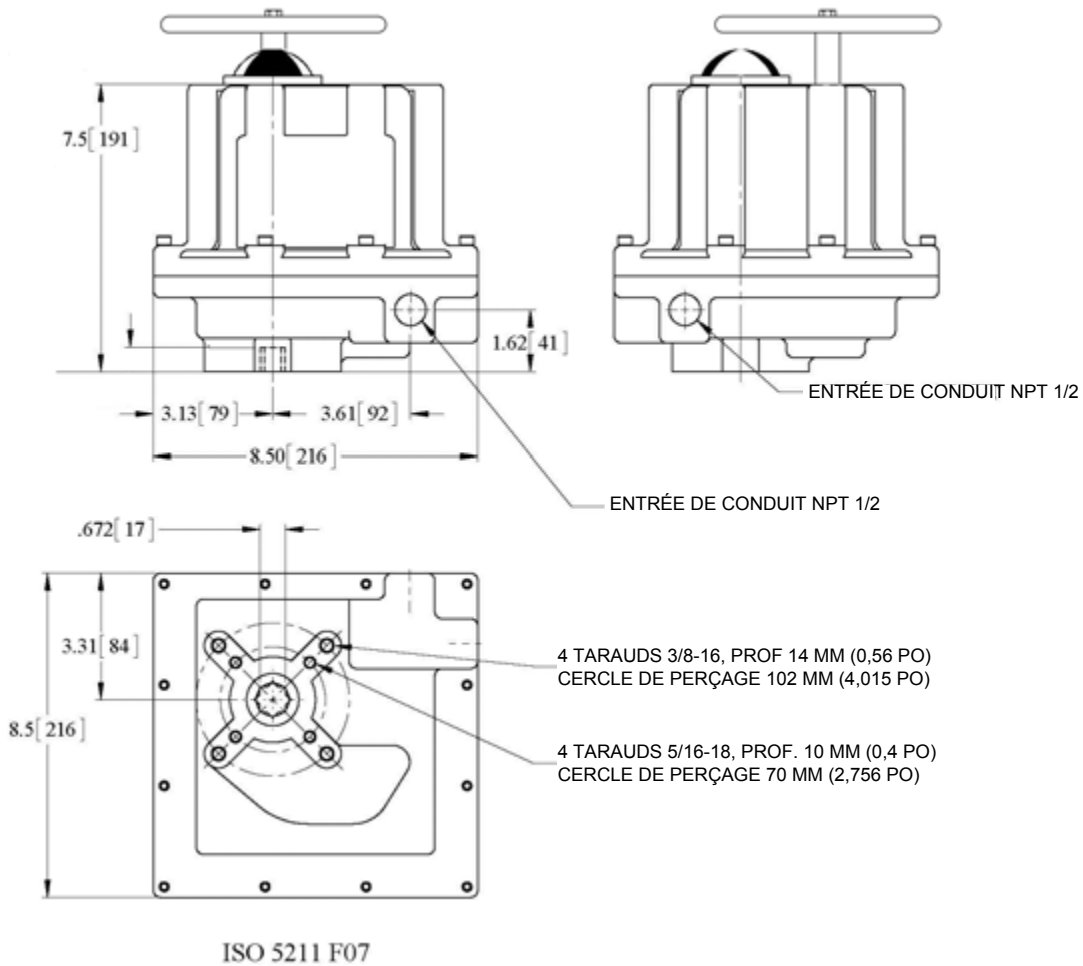
Consulter la page du produit en ligne



Balayer le code QR

ILLUSTRATIONS TECHNIQUES

HAUTEUR LIBRE DE 102 MM (4 PO) NÉCESSAIRE AU RETRAIT DU COUVERCLE



SPÉCIFICATIONS DU MOTEUR

12 Vcc sans brosse (toutes les tensions) avec protection thermique contre les surcharges

	12 VCC	
	PC	RB
SNS4	1.65	2.38
SNS6	1.5	2.38
SNS10	2.2	2.38
SNS15	2.3	2.38

PC = Pleine charge, RB = Rotor bloqué

COUSSIN DE MONTAGE

Engrenage à pointe de diamant et cercle de perçage ISO 5211 F07
Cercle de perçage ISO 5211 F10

DIAGRAMME DE CÂBLAGE

Voir manuel d'installation
Egalement disponible sur internet:
www.indelac.com/actuator-diagrams.aspx