



MODÈLE INDELAC

SÉRIE SD et SDX



(200 et 300 POUCES-LIVRES) NEMA 4

Les modèles SD et SDX de la série S sont spécifiquement conçus pour être utilisés avec des soupapes mesurant entre 19,05 (0,75 po) et 50,8 mm (2,5 po) et des clapets n'excédant pas le couple nominal de l'actionneur. Ces actionneurs quart-de-tour à la fois compacts et robustes pivotent de 0° à 90° en 5 secondes. L'équipement standard inclut un moteur de 115 Vca/1 phase muni d'une protection thermique contre les surcharges, de deux commutateurs de fin de course câblés pour indicateur de position lumineux, d'attaches en acier inoxydable, de vis d'obturation imperdables, d'un circuit de sortie en acier inoxydable de type 300, d'un frein à friction à ressort, d'une commande prioritaire sans débrayage et d'un indicateur de position.

SPÉCIFICATIONS

COUPLE	200 pouces-livres (22,60 N.m) 300 pouces-livres (33,90 N.m)
TEMPS DE CYCLE	5 sec. /90° 115 Vca et 230 Vca 10 sec. /90° (cycle de service de 75 %)
CYCLE DE SERVICE	25 % (standard) 115 Vca et 230 Vca 75 % (facultatif) 12 Vcc, 24 Vcc/Vca et 115 Vca (cycle de service allongé)
BOÎTIER	NEMA 4
REVÊTEMENT	Poudre de polyester thermosoudée
IND. DE POSITION	Visuel Câblé pour indicateur de position lumineux
COMMUTATEURS	Commutateur unipolaire bidirectionnel à passage de point mort, 15 A à 250 Vca
LUBRIFICATION	Permanente
POIDS	4,54 kg (10 lb)
INSTALLATION	Universelle
PLAGES DE TEMP.	-4,44 °C (-40 °F) à 66 °C (150 °F), Réchauffeur et thermostat requis pour des températures inférieures à -17,8 °C (0 °F)
CONTRÔLE DE MODULATION	S. O. (voir boîtier à base profonde SR/SX)
COMMANDE PRIORITAIRE	Manuelle, non débrayable (facultative) Commande à débrayage avec une tension CC et un cycle de service de 75% facultative

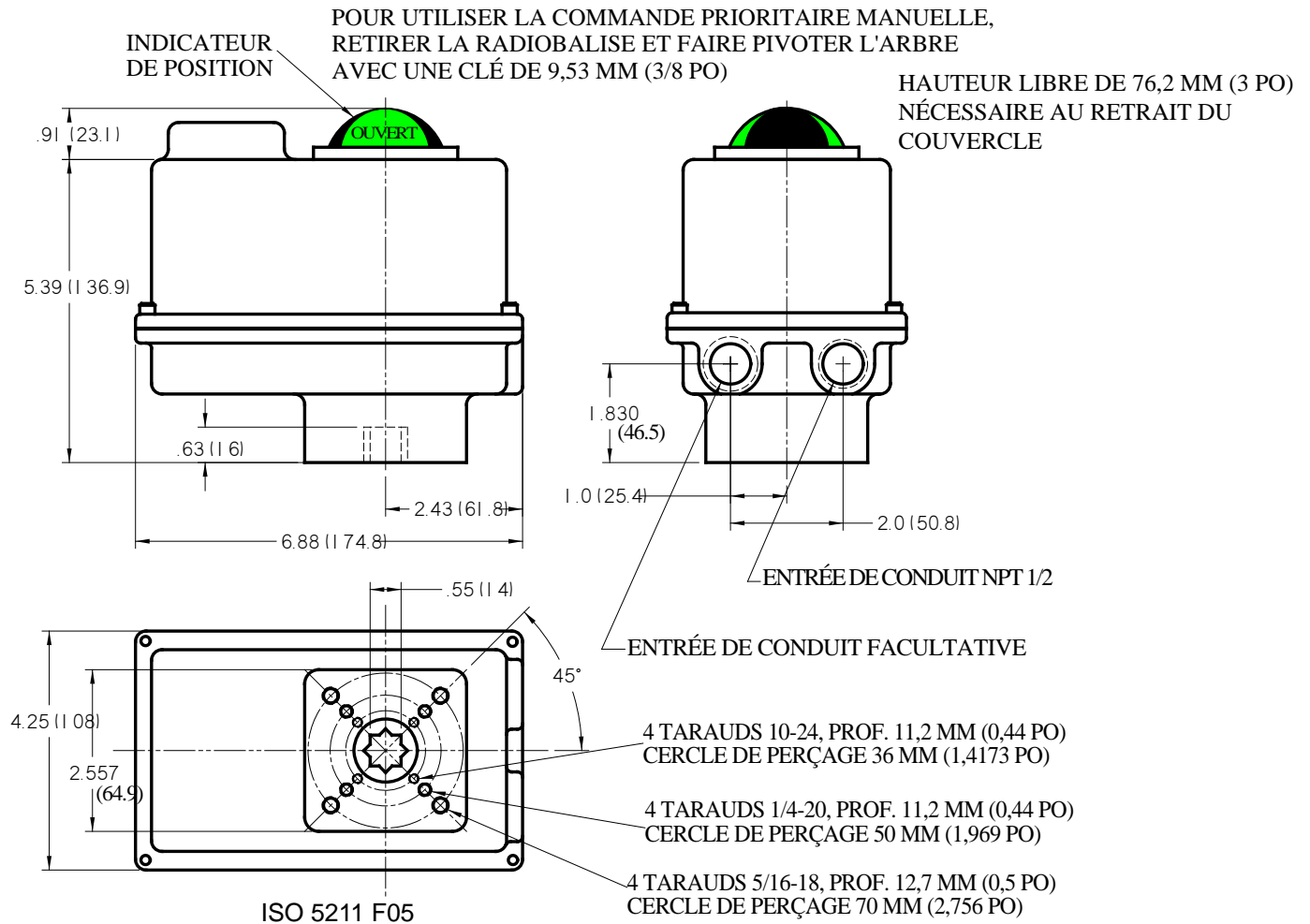


Consulter la page du produit
en ligne



Balayer le code QR

ILLUSTRATIONS TECHNIQUES



SPÉCIFICATIONS DU MOTEUR

Condensateur auxiliaire permanent
115 Vca/1 phase/50 à 60 Hz (standard) avec
protection thermique contre les surcharges

115 Vca (stand.)	PC	0.38
	RB	0.75
115 Vca (cycle de service allongé)	PC	0.38
	RB	0.75
24 Vca	PC	0.7
	RB	3.2
24 Vcc	PC	0.7
	RB	3.2
12 Vcc	PC	1.3
	RB	4.2
208 Vca/1Ph/60Hz	PC	0.21
	RB	0.42
230 Vca/1Ph/60Hz	PC	0.18
	RB	0.38

PC = Pleine charge, RB = Rotor bloqué

COUSSIN DE MONTAGE

Engrenage à pointe de diamant
ISO 5211 F03 - Insertion no 16006
Engrenage à pointe de diamant
ISO 5211 F05
Engrenage à pointe de diamant
ISO 5211 F05 et F07

DIAGRAMME DE CÂBLAGE

Voir manuel d'installation
Egalement disponible sur internet:
www.indelac.com/actuator-diagrams.aspx