



# MODELO INDELAC RXP



## (100 PULGADA-LIBRA) NEMA 7

El actuador rotativo eléctrico compacto de la serie R, modelo RXP, fue diseñado específicamente para aplicaciones de válvula de bola pequeña y regulador en áreas peligrosas. Este actuador de inversión para tareas exigentes desarrolla 100 pulgada-libra de torque y rota de 0° a 90° en 2.5 segundos. La transmisión del engranaje recto ha sido diseñado para aplicaciones exigentes y puede soportar condiciones de atasco sin sufrir fallo del engranaje. La carcasa de aluminio de grado industrial cumple con las especificaciones NEMA 7 y tiene un recubrimiento de poliéster en polvo resistente a los rayos ultravioletas ligado térmicamente que no solo mejora el aspecto sino que también ofrece un alto grado de resistencia a la corrosión que protege contra sustancias químicas y solventes.

### ESPECIFICACIONES

<b>TORQUE</b>	100 pulgada-libra (11.30 Nm)
<b>TIEMPO DE CICLO</b>	2.5 s / 90° 115 VAC y 230 VAC 3.0 s / 90° 12 VDC y 24 VDC / VAC
<b>CICLO DE TRABAJO</b>	25% (estándar) 115 VAC y 230 VAC 75% 12 VDC y 24 VDC / VAC
<b>CARCASA CERTIFICACIONES</b>	NEMA 4 (IP66) CSA NEMA 4 (IP66) CUS NEMA 7 CSA NEMA 7 CUS NEMA 9 CSA NEMA 9 CUS
<b>RECUBRIMIENTO</b>	Polvo de poliéster ligado térmicamente
<b>INDICADOR DE POSICIÓN</b>	Indicador visual Conexión para indicador con luz
<b>INTERRUPTORES</b>	Acción a presión SPDT, 15 Amp @ 250 VAC
<b>LUBRICACIÓN</b>	Permanente
<b>PESO</b>	7 libras
<b>INSTALACIÓN</b>	Universal
<b>RANGO DE TEMPERATURA</b>	-40 °F a 150 °F Se requiere calentador y termostato a 0 °F y menos
<b>MODULACIÓN</b>	Incorporada a carcasa SD
<b>CONTROL MANUAL</b>	Manual, sin desacoplamiento No disponible en voltaje CC



Acceso a página del producto en internet

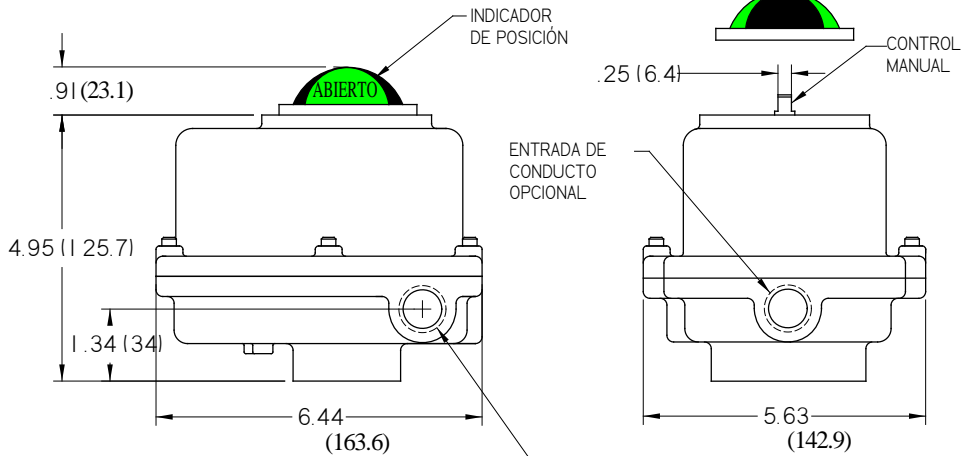


Escanear código QR

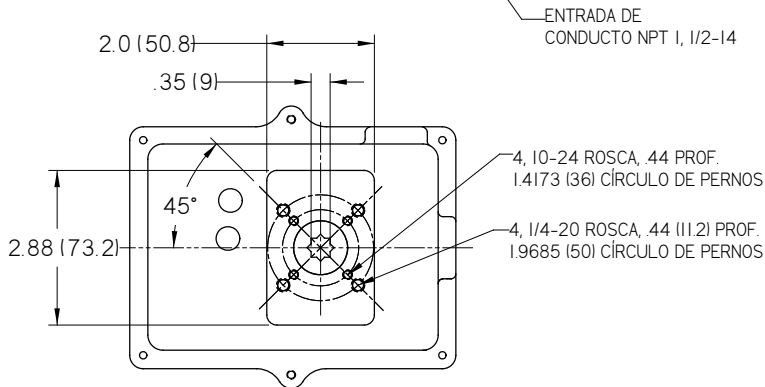
# DIBUJOS TÉCNICOS Y DIAGRAMA DE CABLEADO

RETIRAR BÓVEDA PARA ACCEDER A CONTROL MANUAL

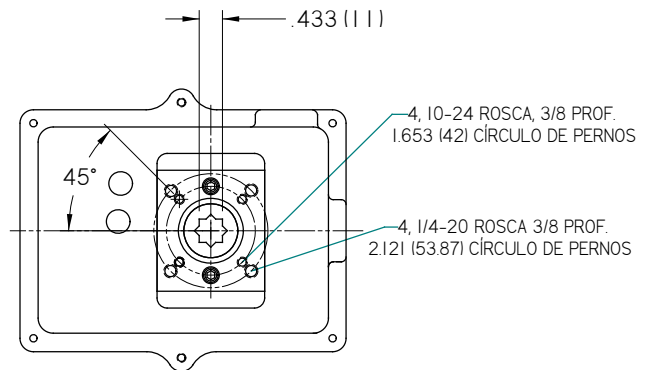
DEJAR 2-1/2" (63.5) PARA RETIRAR LA CUBIERTA



**OPCIONES DE SOPORTE PARA MONTAJE**  
 ISO 5211 F03 cabeza en estrella (estándar)  
 ISO 5211 F04 cabeza en estrella  
 ISO 5211 F03/04 cabeza en estrella



ISO 5211 F03

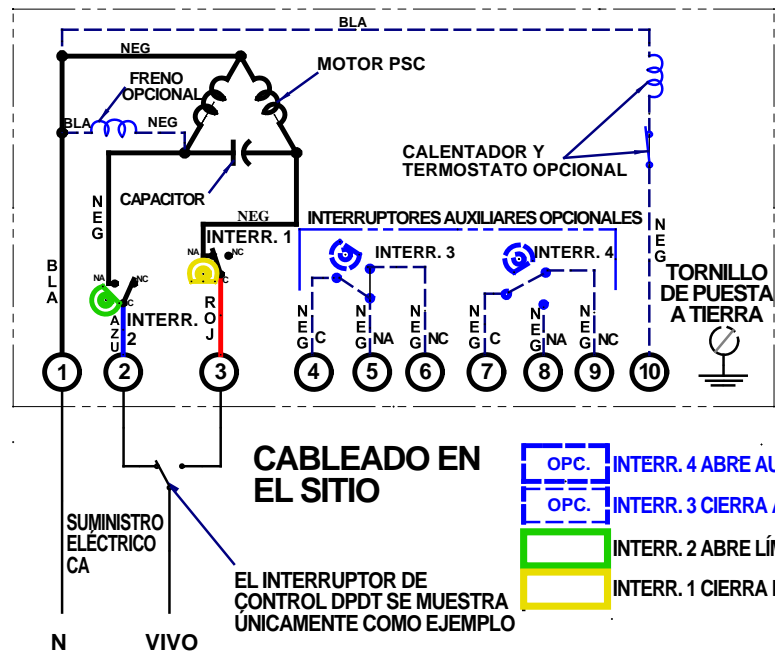


ISO 5211 F04

## ESPECIFICACIONES DEL MOTOR

Capacitor dividido permanente  
 115 VAC / 1Ph / 50-60 Hz (estándar)  
 con protección para sobrecarga térmica

Voltage	CC	RB
115 VAC (estándar)	CC	0.40
	RB	0.5
24 VAC	CC	0.4
	RB	2.4
24 VDC	CC	0.4
	RB	2.4
12 VDC	CC	0.6
	RB	2.9
208 VAC/1Ph/60Hz	CC	0.36
	RB	0.72
230 VAC/1Ph/60Hz	CC	0.32
	RB	0.68



## CABLEADO EN EL SITIO

- OPC. INTERR. 4 ABRE AUXILIAR
- OPC. INTERR. 3 CIERRA AUXILIAR
- INTERR. 2 ABRE LÍMITE
- INTERR. 1 CIERRA LÍMITE

EL INTERRUPTOR DE CONTROL DPDT SE MUESTRA ÚNICAMENTE COMO EJEMPLO

**NOTAS:**  
 CORRIENTE ELÉCTRICA A LAS TERMINALES UNO Y DOS  
 ABRE LA VÁLVULA (ROTACIÓN SENTIDO ANTIHORARIO)  
 CORRIENTE ELÉCTRICA A LAS TERMINALES UNO Y TRES  
 CIERRA LA VÁLVULA (ROTACIÓN SENTIDO HORARIO)  
 TERMINALES 4 A 9 PARA CONEXIONES DE  
 INTERRUPTORES AUXILIARES

DIAGRAMA DE CABLEADO MUESTRA EL ACTUADOR EN LA POSICIÓN ABIERTA

----- EQUIPO OPCIONAL  
 \_\_\_\_\_ CABLEADO EN EL SITIO

CC = Carga completa, RB = Rotor bloqueado