



# MODÈLE INDELAC

## SÉRIE R



### (100 POUCES-LIVRES) NEMA 4

La série R de l'actionneur rotatif électrique compact a été spécifiquement conçue pour des applications nécessitant des petits relais à bille et des clapets. Cet actionneur robuste à renversement de marche offre un couple de 100 pouces-livres et pivote de 0° à 90° en 2,5 secondes. La transmission à engrenage droit a été conçue pour des applications complexes et peut résister à des blocages sans entraîner une panne de celle-ci.

Le boîtier en aluminium de qualité industrielle répond aux normes NEMA 4 et est muni d'un revêtement en poudre de polyester thermosoudé résistant aux ultraviolets. Celui-ci n'améliore pas uniquement l'apparence de l'actionneur, mais offre également une haute résistance à la corrosion afin de le protéger contre les agents chimiques et les solvants.

#### SPÉCIFICATIONS

<b>COUPLE</b>	100 pouces-livres (11,30 N.m)
<b>TEMPS DE CYCLE</b>	2.5 s / 90° 115 Vca et 230 Vca 3.0 s / 90° 12 Vcc et 24 Vcc / Vca
<b>CYCLE DE SERVICE</b>	25% (standard) 115 Vca et 230 Vca 75% 12 Vcc et 24 Vcc / Vca
<b>BOÎTIER CERTIFICATIONS</b>	NEMA 4 CSA NEMA 4 CUS
<b>REVÊTEMENT</b>	Poudre de polyester thermosoudée
<b>IND. DE POSITION</b>	Visuel Câblé pour indicateur de position lumineux
<b>COMMUTATEURS</b>	Commutateur unipolaire bidirectionnel à passage de point mort, 15 A à 250 Vca
<b>LUBRIFICATION</b>	Permanente
<b>POIDS</b>	2,72 kg (6 lb)
<b>INSTALLATION</b>	Universelle
<b>PLAGES DE TEMP.</b>	-4,44 °C (-40 °F) à 66 °C (150 °F), Réchauffeur et thermostat requis pour des températures inférieures à -17,8 °C (0 °F)
<b>CONTRÔLE DE MODULATION</b>	Boîtier SD intégré
<b>COMMANDE PRIORITAIRE</b>	Manuelle, non débrayable Non offerte avec tension CC

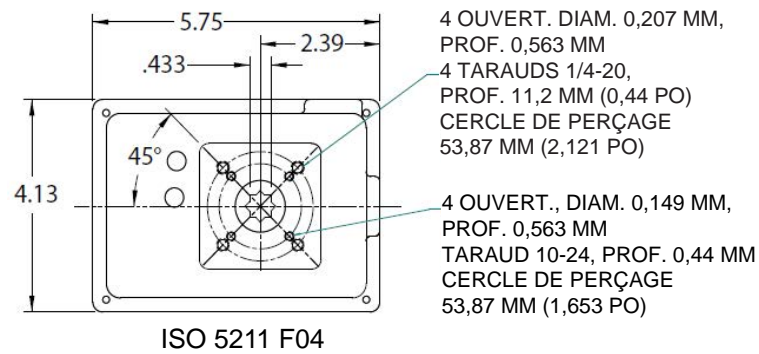
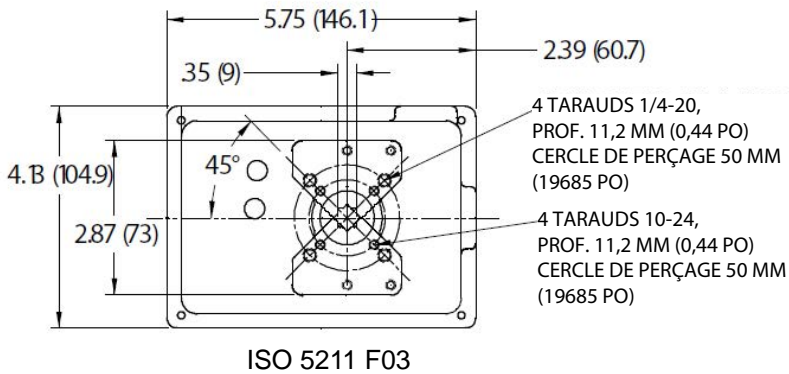
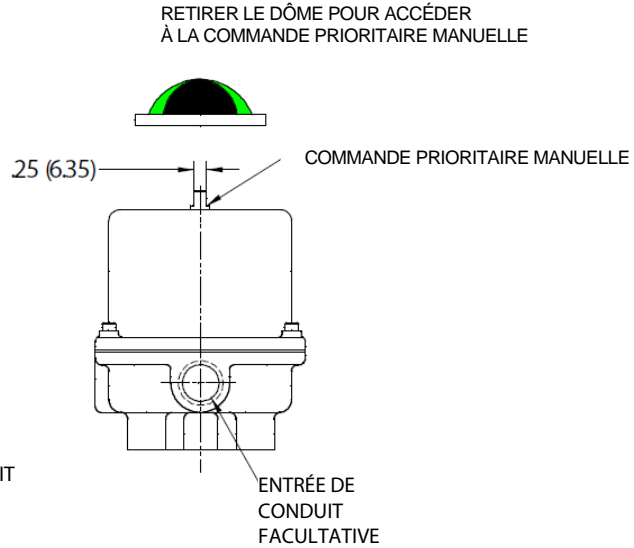
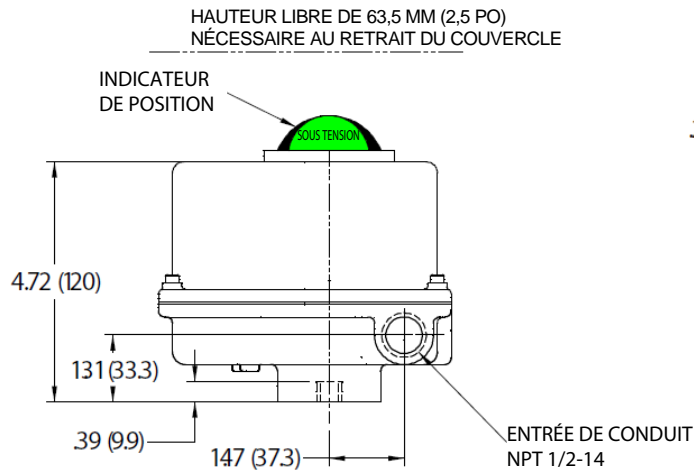


Consulter la page du produit  
en ligne



Balayer le code QR

# ILLUSTRATIONS TECHNIQUES



## SPÉCIFICATIONS DU MOTEUR

Condensateur auxiliaire permanent  
115 Vca/1 phase/50 à 60 Hz (standard) avec  
protection thermique contre les surcharges

115 Vca (standard)	PC	0.40
	RB	0.5
24 Vca	PC	0.4
	RB	2.4
24 Vcc	PC	0.4
	RB	2.4
12 Vcc	PC	0.6
	RB	2.9
208 Vca/1Ph/60Hz	PC	0.36
	RB	0.72
230 Vca/1Ph/60Hz	PC	0.32
	RB	0.68

PC = Pleine charge, RB = Rotor bloqué

## OPTIONS DU COUSSIN DE MONTAGE

Engrenage à pointe de diamant (stand.)  
ISO 5211 F03  
Engrenage à pointe de diamant  
ISO 5211 F04  
Engrenage à pointe de diamant  
ISO 5211 F03/F04

## DIAGRAMME DE CÂBLAGE

Voir manuel d'installation  
Egalement disponible sur internet:  
[www.indelac.com/actuator-diagrams.aspx](http://www.indelac.com/actuator-diagrams.aspx)