



MODELO INDELAC SERIE R



(100 PULGADA-LIBRA) NEMA 4

El actuador rotativo eléctrico compacto de la serie R fue diseñado específicamente para aplicaciones de válvula de bola pequeña y regulador. Este actuador de inversión para tareas exigentes desarrolla 100 pulgada-libra de torque y rota de 0° a 90° en 2.5 segundos. La transmisión del engranaje recto ha sido diseñada para aplicaciones exigentes y puede soportar condiciones de atasco sin sufrir fallo del engranaje. La carcasa de aluminio de grado industrial cumple con las especificaciones NEMA 4 y tiene un recubrimiento de poliéster en polvo resistente a los rayos ultravioletas ligado térmicamente que no solo mejora el aspecto sino que también ofrece un alto grado de resistencia a la corrosión que protege contra sustancias químicas y solventes.

ESPECIFICACIONES

TORQUE	100 pulgada-libra (11.30 Nm)
TIEMPO DE CICLO	2.5 s / 90° 115 VAC y 230 VAC 3.0 s / 90° 12 VDC y 24 VDC / VAC
CICLO DE TRABAJO	25% (estándar) 115 VAC y 230 VAC 75% 12 VDC y 24 VDC / VAC
CARCASA CERTIFICACIONES	NEMA 4 CSA NEMA 4 CUS
RECUBRIMIENTO	Polvo de poliéster ligado térmicamente
INDICADOR DE POSICIÓN	Indicador visual Conexión para indicador con luz
INTERRUPTORES	Acción a presión SPDT, 15 Amp @ 250 VAC
LUBRICACIÓN	Permanente
PESO	6 libras
INSTALACIÓN	Universal
RANGO DE TEMPERATURA	-40 °F a 150 °F, Se requiere calentador y termostato a 0 °F y menos
MODULACIÓN	Incorporada a carcasa SD
CONTROL MANUAL	Manual, sin desacoplamiento No disponible en voltaje CC

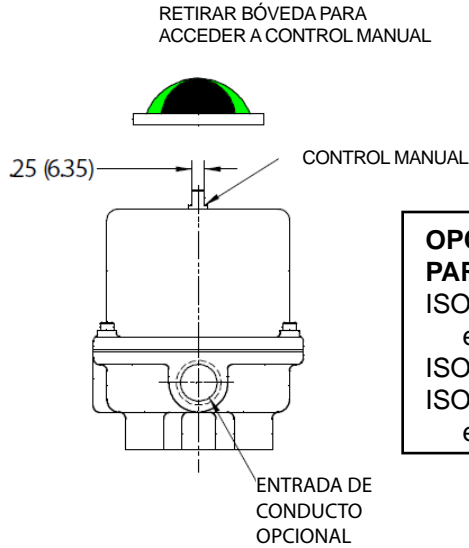
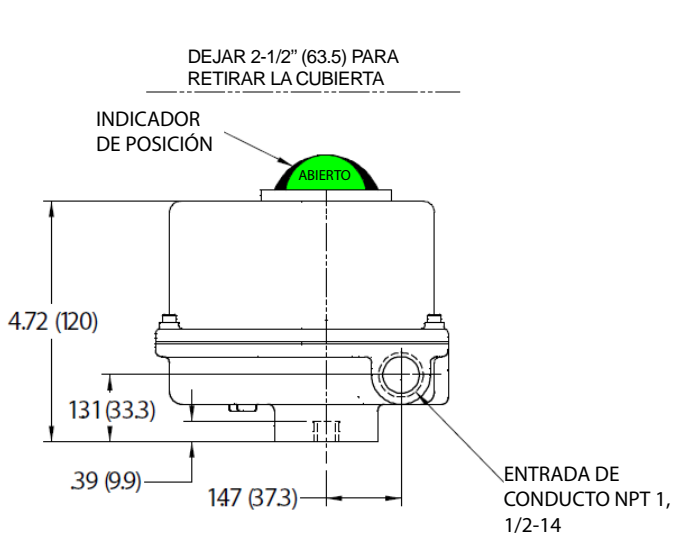


Acceso a página del producto en internet

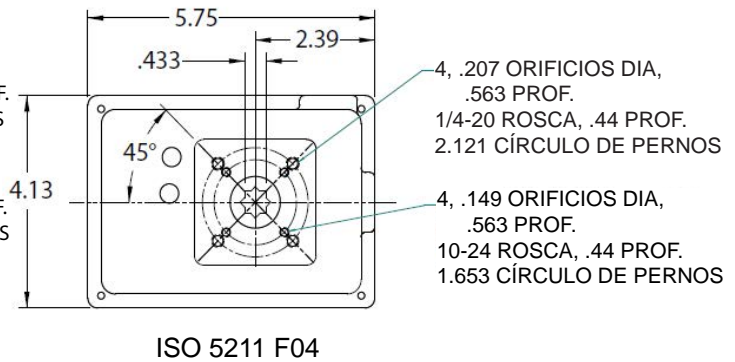
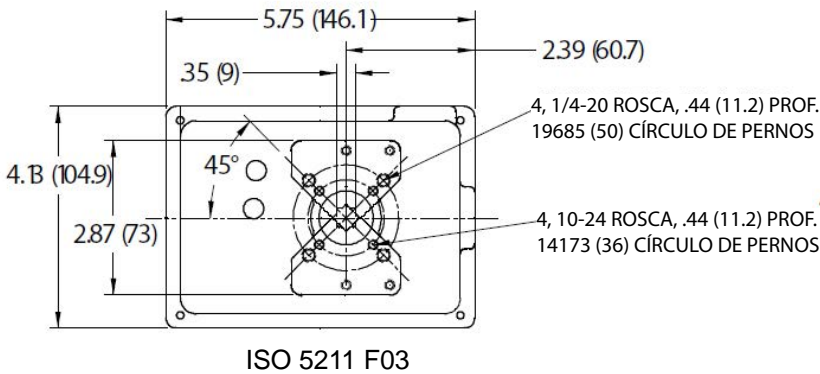


Escanear código QR

DIBUJOS TÉCNICOS Y DIAGRAMA DE CABLEADO



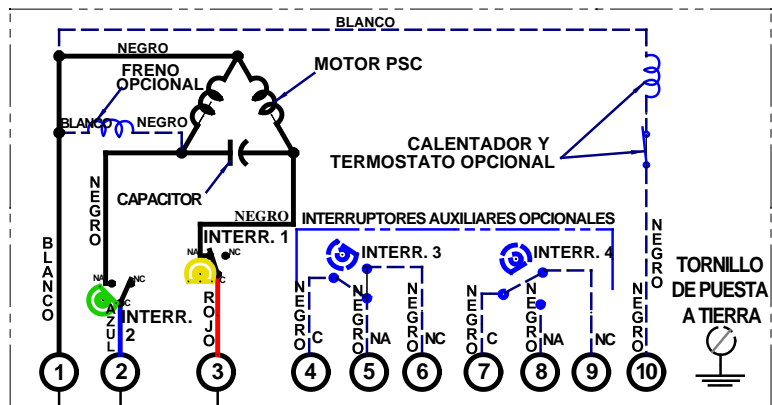
OPCIONES DE SOPORTE PARA MONTAJE
 ISO 5211 F03 cabeza en estrella (Estándar)
 ISO 5211 F04 cabeza en estrella
 ISO 5211 F03/04 cabeza en estrella



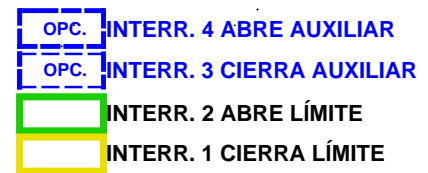
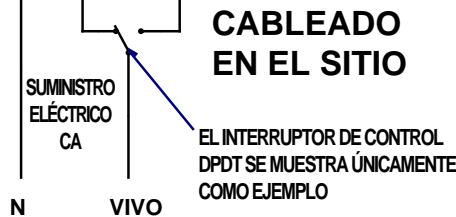
ESPECIFICACIONES DEL MOTOR
 Capacitor dividido permanente
 115 VAC / 1Ph / 50-60 Hz (estándar)
 con protección para sobrecarga térmica

115 VAC (estándar)	CC	0.40
	RB	0.5
24 VAC	CC	0.4
	RB	2.4
24 VDC	CC	0.4
	RB	2.4
12 VDC	CC	0.6
	RB	2.9
208 VAC/1Ph/60Hz	CC	0.36
	RB	0.72
230 VAC/1Ph/60Hz	CC	0.32
	RB	0.68

CC = Carga completa, RB = Rotor bloqueado



CABLEADO EN EL SITIO



NOTAS:
 CORRIENTE ELÉCTRICA A LAS TERMINALES UNO Y DOS ABRE LA VÁLVULA (ROTACIÓN SENTIDO ANTIHORARIO) CORRIENTE ELÉCTRICA A LAS TERMINALES UNO Y TRES CIERRA LA VÁLVULA (ROTACIÓN SENTIDO HORARIO) TERMINALES 4 A 9 PARA CONEXIONES DE INTERRUPTORES AUXILIARES

DIAGRAMA DE CABLEADO MUESTRA EL ACTUADOR EN LA POSICIÓN ABIERTA

----- EQUIPO OPCIONAL
 _____ CABLEADO EN EL SITIO