



MODÈLE INDELAC

SÉRIE M



(400, 675, 1000 et 1500 POUCES-LIVRES) NEMA 7

L'actionneur électrique rotatif Indelac de série M est conçu pour être utilisé avec des applications nécessitant des vannes et des clapets quart-de-tour exigeant un couple pouvant atteindre 1 500 pouces-livres.

Cet actionneur à renversement de marche de catégorie industrielle fabriqué depuis 25 ans s'est forgé une réputation de fiabilité impeccable en matière d'applications exigeant un rendement supérieur année après année.

Cet appareil est muni d'une transmission à engrenage droit en acier trempé qui garantit une excellente performance, un fonctionnement silencieux et une longue durée de vie sans tracas.

SPÉCIFICATIONS

COUPLE	MS	400 pouces-livres (45,2 N.m)
	MR	675 pouces-livres (76,3 N.m)
	ML	1000 pouces-livres (113 N.m)
	MH	1500 pouces-livres (169 N.m)
TEMPS DE CYCLE	MS	10 sec. /90° 115 Vca, 230 Vca et 12 Vcc 20 sec. /90° 24 Vcc, 24 Vca et 115 Vca (cycle de service allongé)
	MR/ML	15 sec. /90° 115 Vca, 230 Vca et 12 Vcc 30 sec. /90° 24 Vcc, 24 Vca et 115 Vca (cycle de service allongé)
	MH	30 sec. /90° 115 Vca, 230 Vca et 12 Vcc 70 sec. /90° 24 Vcc, 24 Vca et 115 Vca (cycle de service allongé)
	CYCLE DE SERVICE	25 % (standard) 115 Vca et 230 Vca 75 % (facultatif) 12 Vcc, 24 Vcc/Vca et 115 Vca (cycle de service allongé)
BOÎTIER	NEMA 7, C, certifié pour les États-Unis par CSA	
REVÊTEMENT	Poudre de polyester thermosoudée	
IND. DE POSITION	Visuel	
	Câblé pour indicateur de position lumineux	
COMMUTATEURS	Commutateur unipolaire bidirectionnel à passage de point mort, 15 A à 250 Vca	
LUBRIFICATION	Permanente	
POIDS	MS, MR et ML 9,5 kg (21 lb), MH 10 kg (22 lb)	
INSTALLATION	Universelle	
PLAGES DE TEMP.	-4,44 °C (-40 °F) à 66 °C (150 °F), Réchauffeur et thermostat requis pour des températures inférieures à -17,8 °C (0 °F)	
COMMANDE PRIORITAIRE	Manuelle, à débrayage	



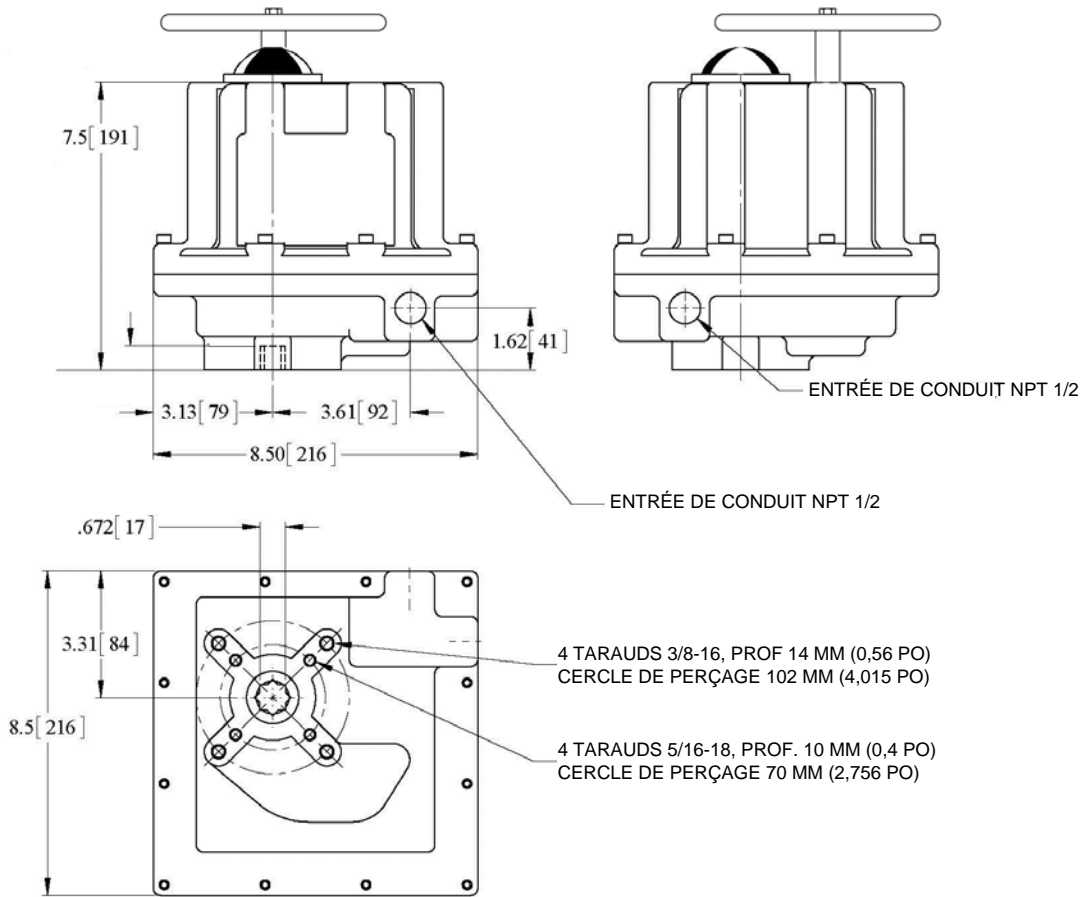
Consulter la page du produit
en ligne



Balayer le code QR

ILLUSTRATIONS TECHNIQUES

HAUTEUR LIBRE DE 102 MM (4 PO) NÉCESSAIRE AU RETRAIT DU COUVERCLE



ISO 5211 F07

SPÉCIFICATIONS DU MOTEUR

Condensateur auxiliaire permanent
115 Vca/1 phase/50 à 60 Hz (standard) avec
protection thermique contre les surcharges

		MR	MS	ML et MH
115 Vca (stand.)	PC	0.38	0.38	0.38
	RB	0.75	0.75	0.75
115 Vca cycle de service allongé	PC	0.38	0.38	0.38
	RB	0.75	0.75	0.75
24 Vca	PC	0.7	0.9	1.1
	RB	3.2	3.2	3.2
24 Vcc	PC	0.7	0.9	1.1
	RB	3.2	3.2	3.2
12 Vcc	PC	1.3	1.7	2.2
	RB	4.2	4.2	4.2
208 Vca/1Ph/60Hz	PC	0.21	0.21	0.21
	RB	0.42	0.42	0.42
230 Vca/1Ph/60Hz	PC	0.18	0.18	0.18
	RB	0.38	0.38	0.38

PC = Pleine charge, RB = Rotor bloqué

COUSSIN DE MONTAGE

Engrenage à pointe de diamant et cercle de
perçage ISO 5211 F07
Cercle de perçage ISO 5211 F10

DIAGRAMME DE CÂBLAGE

Voir manuel d'installation
Egalement disponible sur internet:
www.indelac.com/actuator-diagrams.aspx