



MODELO INDELAC SERIE M



(400, 675, 1000 Y 1500 PULGADA-LIBRA) NEMA 4

El actuador rotativo eléctrico de la serie M de ICI fue diseñado para aplicaciones con válvula de cuarto de giro y con regulador que requieren hasta 1500 libra-pulgada de torque. Este actuador de inversión de grado industrial ha sido fabricado durante más de veinticinco años y ha logrado una impecable reputación por confiabilidad en aplicaciones que requieren un desempeño superior constante año tras año. Esta máquina tiene una transmisión de engranaje recto de acero templado que garantiza alta eficiencia, funcionamiento silencioso y larga vida útil sin problemas.

ESPECIFICACIONES

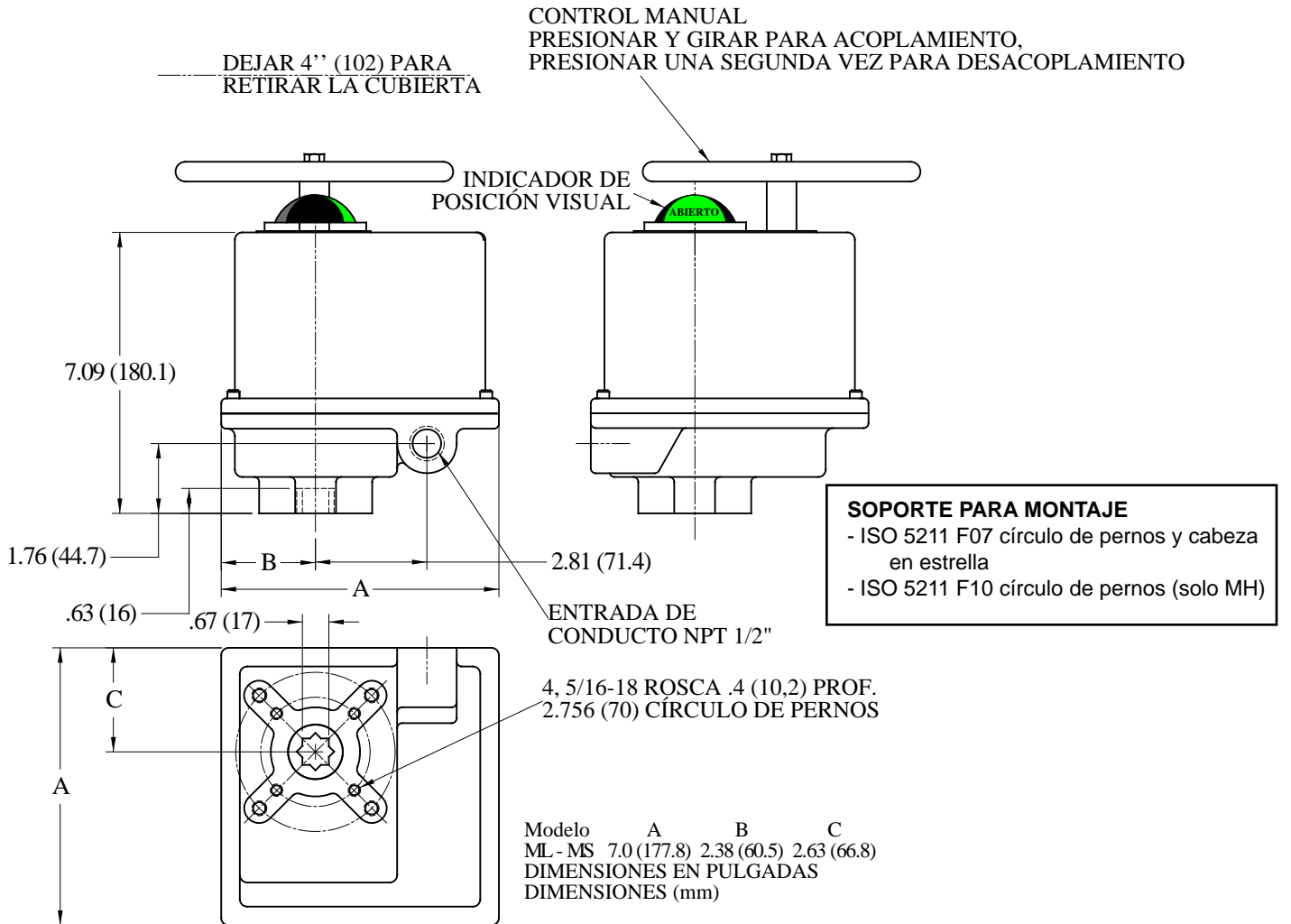
TORQUE	MS	400 pulgada-libra	(45.2 Nm)
	MR	675 pulgada-libra	(76.3 Nm)
	ML	1000 pulgada-libra	(113 Nm)
	MH	1500 pulgada-libra	(169 Nm)
TIEMPO DE CICLO	MS	10 s / 90° 115 VAC, 230 VAC y 12 VDC 20 s / 90° 24 VDC, 24 VAC y 115 VAC extendido	
	MR y ML	15 s / 90° 115 VAC, 230 VAC y 12 VAC 30 s / 90° 24 VDC, 24 VAC y 115 VAC extendido	
	MH	30 s / 90° 115 VAC, 230 VAC y 12 VDC 70 s / 90° 24 VDC, 24 VAC y 115 VAC extendido	
CICLO DE TRABAJO	25% (estándar) 115 VAC y 230 VAC 75% (opcional) 12 VDC, 24 VDC, 24 VAC y 115 VAC extendido		
CARCASA	NEMA 4 (estándar), certificada en EE. UU. por CSA y C		
RECUBRIMIENTO	Polvo de poliéster ligado térmicamente		
INDICADOR DE POSICIÓN	Indicador visual Conexión para indicador con luz		
INTERRUPTORES	Acción a presión SPDT, 15 Amp @ 250 VAC		
LUBRICACIÓN	Permanente		
PESO	MS, MR, ML	16 libras	
	MH	21 libras	
INSTALACIÓN	Universal		
RANGO DE TEMPERATURA	-40 °F a 150 °F Se requiere calentador y termostato a 0 °F y menos		
CONTROL MANUAL	Manual, desacoplamiento		

Acceso a página del producto en internet



Escanear código QR

DIBUJOS TÉCNICOS Y DIAGRAMA DE CABLEADO

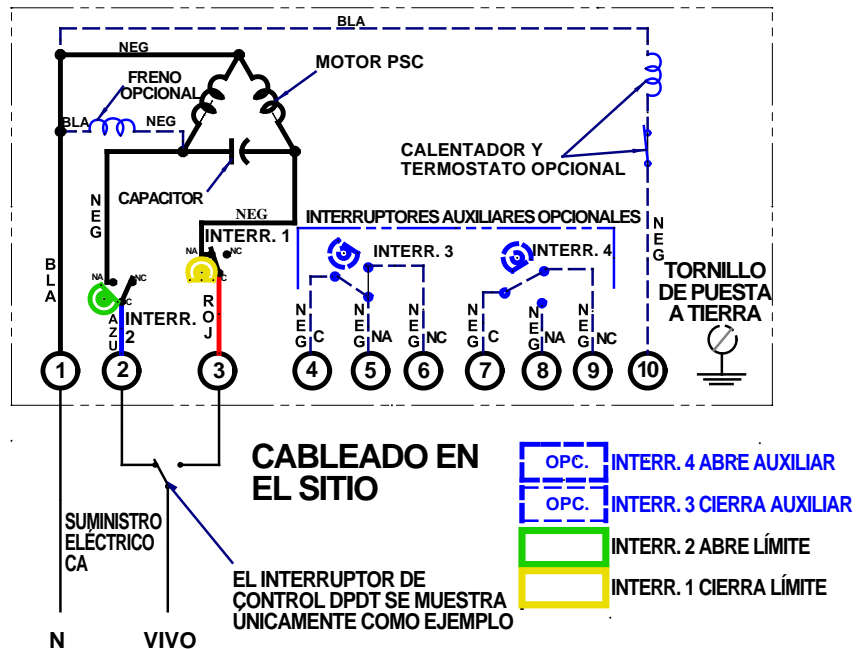


ESPECIFICACIONES DEL MOTOR

Capacitor dividido permanente
115 VAC / 1Ph / 50-60 Hz (estándar) con protección para sobrecarga térmica

		MR	MS	ML y MH
115 VAC (estándar)	RB	0.75	0.75	0.75
	CC	0.38	0.38	0.38
115 VAC ciclo de trabajo extendido	RB	0.75	0.75	0.75
	CC	0.7	0.9	1.1
24 VAC	RB	3.2	3.2	3.2
	CC	0.7	0.9	1.1
24 VDC	RB	3.2	3.2	3.2
	CC	1.3	1.7	2.2
12 VDC	RB	4.2	4.2	4.2
	CC	0.21	0.21	0.21
208 VAC/1Ph/60Hz	RB	0.42	0.42	0.42
	CC	0.18	0.18	0.18
230 VAC/1Ph/60Hz	RB	0.38	0.38	0.38

CC = Carga completa, RB = Rotor bloqueado



NOTAS:
CORRIENTE ELÉCTRICA A LAS TERMINALES UNO Y DOS ABRE LA VÁLVULA (ROTACIÓN SENTIDO ANTIHORARIO)
CORRIENTE ELÉCTRICA A LAS TERMINALES UNO Y TRES CIERRA LA VÁLVULA (ROTACIÓN SENTIDO HORARIO)
TERMINALES 4 A 9 PARA CONEXIONES DE INTERRUPTORES AUXILIARES

DIAGRAMA DE CABLEADO MUESTRA EL ACTUADOR EN LA POSICIÓN ABIERTA