



# MODELO INDELAC

## 5, 7, 12 Y 14 K

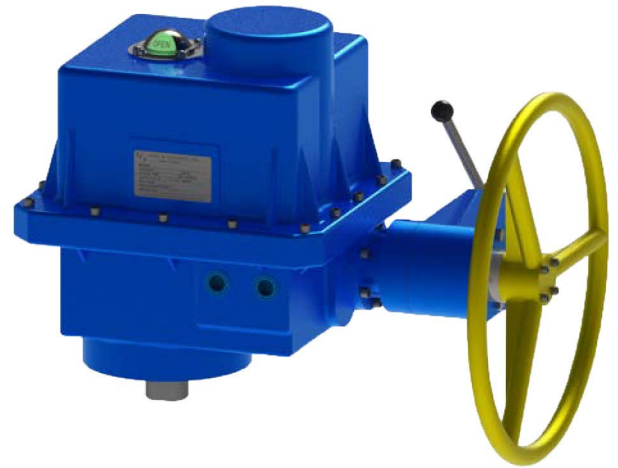


(5000, 7020, 11500 Y 14040 PULGADA-LIBRA) NEMA 4 Y 7

Esta serie de actuadores de inversión para tareas exigentes fue desarrollada en 1995 y se comenzó a producir a comienzos de 1996. El actuador rotativo eléctrico de la serie K de ICI es una máquina diseñada para automatizar equipos de cuarto de giro que requieren hasta 27300 pulgada-libra de torque. Los actuadores de la serie K cuentan con una combinación de transmisión de engranaje recto / tornillo sin fin que permite un funcionamiento eficiente y silencioso, resistencia a retroceso y mantenimiento a largo plazo sin servicio.

### ESPECIFICACIONES

<b>TORQUE</b>	5K	5000 pulgada-libra (565 Nm)
	7K	7020 pulgada-libra (793 Nm)
	12K	11520 pulgada-libra (1302 Nm)
	14K	14040 pulgada-libra (1586 Nm)
<b>TIEMPO DE CICLO</b>	5K y 7K	38 s / 90°
	12K	58 s / 90°
	14K	58 s / 90°
<b>CICLO DE TRABAJO</b>	30 minutos	
<b>CARCASA</b>	NEMA 4 (estándar) NEMA 4x, 7 y 4/7 (opcional)	
<b>RECUBRIMIENTO</b>	Polvo de poliéster ligado térmicamente	
<b>INDICADOR DE POSICIÓN</b>	Indicador visual Conexión para indicador con luz	
<b>INTERRUPTORES</b>	Acción a presión SPDT, 15 Amp @ 250 VAC	
<b>LUBRICACIÓN</b>	Permanente	
<b>PESO</b>	110 libras	
<b>INSTALACIÓN</b>	Universal	
<b>RANGO DE TEMPERATURA</b>	-40°F a 150°F Se requiere calentador y termostato a 0 °F y menos	
<b>CONTROL MANUAL</b>	Manual, desacoplamiento	

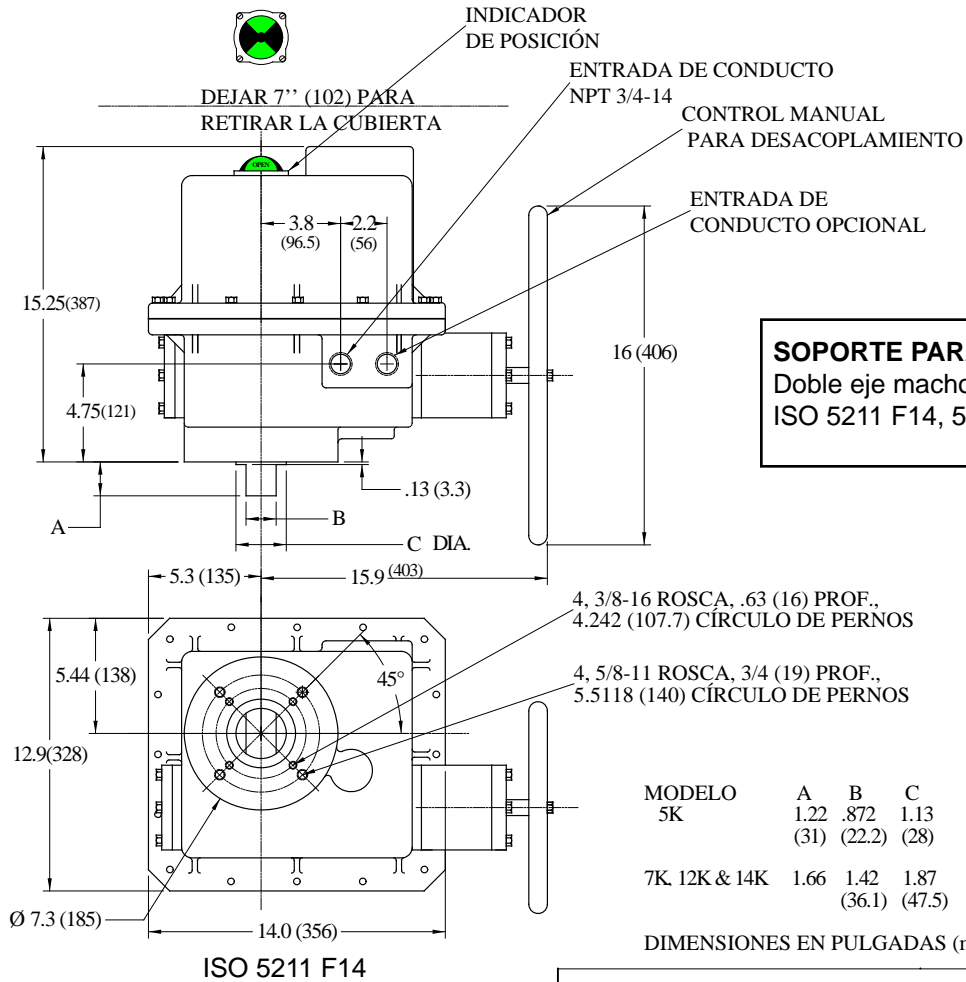


Acceso a página del producto en internet



Escanear código QR

# DIBUJOS TÉCNICOS Y DIAGRAMA DE CABLEADO

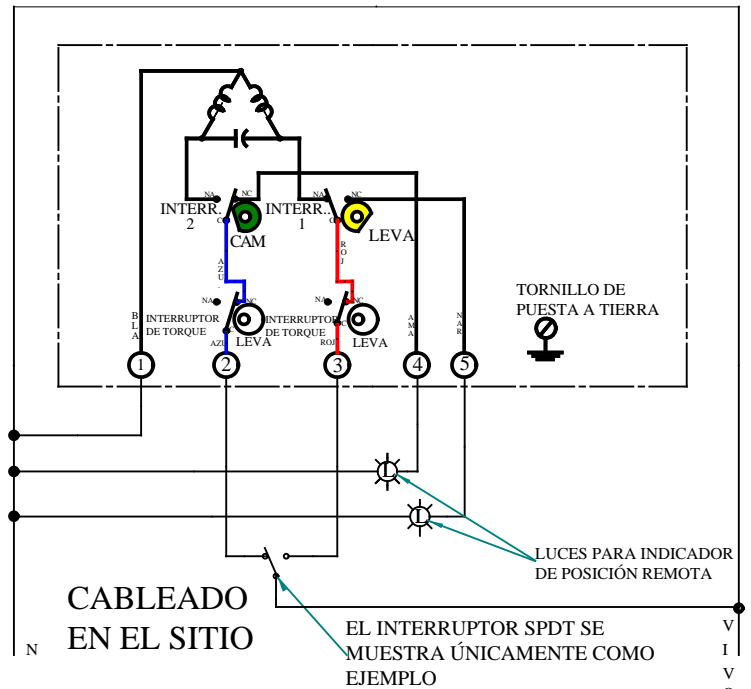


## ESPECIFICACIONES DEL MOTOR

Capacitor dividido permanente  
 115 VAC / 1Ph / 50-60 Hz (estándar)  
 con protección para sobrecarga térmica

		5K	7K	12K	14K
115 VAC (estándar)	CC	1.6	1.6	2.8	2.8
	RB	2.9	2.9	7.1	7.1
24 VAC	CC	5	5	3.7	14
	RB	25	25	25	-
24 VDC	CC	5	5	3.7	14
	RB	25	25	25	-
12 VDC	CC	10	10	6.9	-
	RB	48	48	48	-
208 VAC/1Ph/60Hz	CC	1.2	1.2	1.2	1.2
	RB	2.2	2.2	2.2	2.2
230 VAC/1Ph/60Hz	CC	1.03	1.03	1.03	1.03
	RB	2	2	2	2
230 VAC/3Ph	CC	1.26	1.26	1.26	1.26
	RB	4.3	4.3	4.3	4.3
460 VAC/3Ph	CC	0.5	0.5	0.5	0.5
	RB	1.9	1.9	1.9	1.9

CC = Carga completa, RB = Rotor bloqueado



### NOTAS:

CORRIENTE ELÉCTRICA A LAS TERMINALES UNO Y DOS ABRE LA VÁLVULA (ROTACIÓN SENTIDO ANTIHORARIO)  
 CORRIENTE ELÉCTRICA A LAS TERMINALES UNO Y TRES CIERRA LA VÁLVULA (ROTACIÓN SENTIDO HORARIO)  
 TERMINALES 4 Y 5 PARA INDICADOR DE LUZ  
 TERMINALES 6 A 11 PARA INTERRUPTORES AUXILIARES  
 Y TERMINAL 12 PARA CALENTADOR Y TERMOSTATO.

INTERR. 1 CIERRA LÍMITE

INTERR. 2 ABRE LÍMITE

DIAGRAMA DE CABLEADO MUESTRA EL ACTUADOR EN LA POSICIÓN ABIERTA